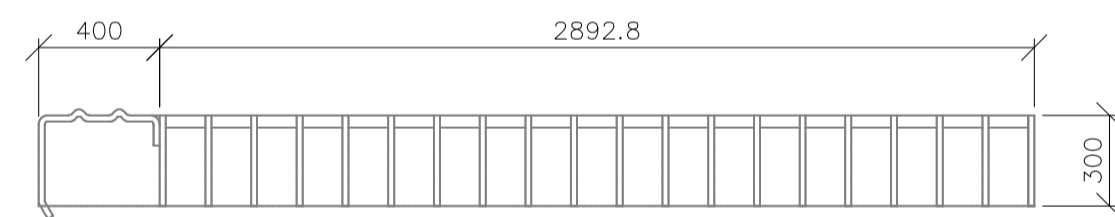
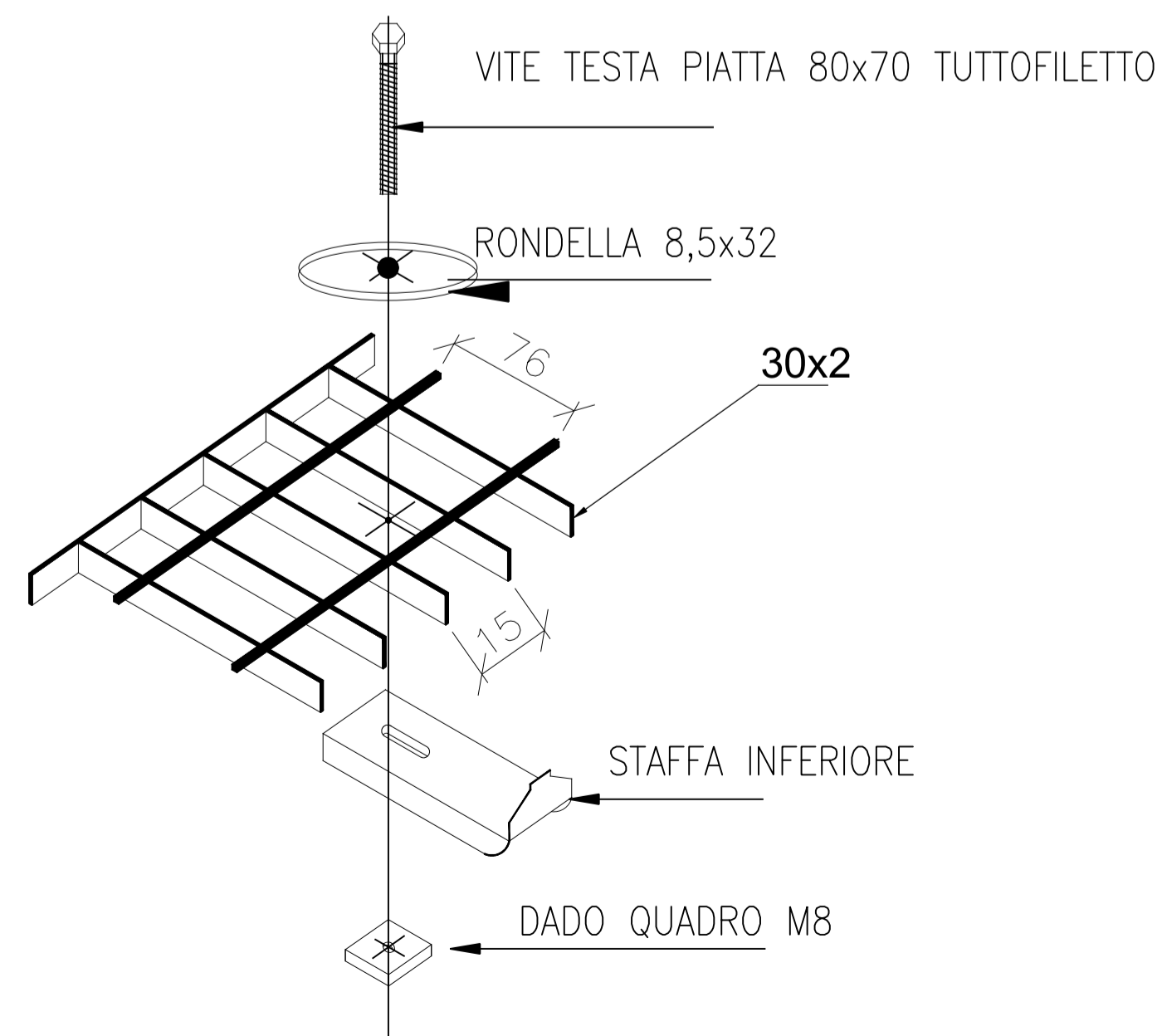


GRADINO
 Tipo ORSOGRILL o similare in grigliato
 Pannello in grigliato corredato nella parte anteriore da un profilato speciale detto "rompivisuale".
 Maglia: 15x76
 Piatto portante: 30 x2
 Lunghezza: 1200 mm
 Peso kg/cad: 15,1 kg
 Materiale: acciaio S235JR UNI EN 10025
 Finitura: zincatura a caldo UNI EN ISO 1461



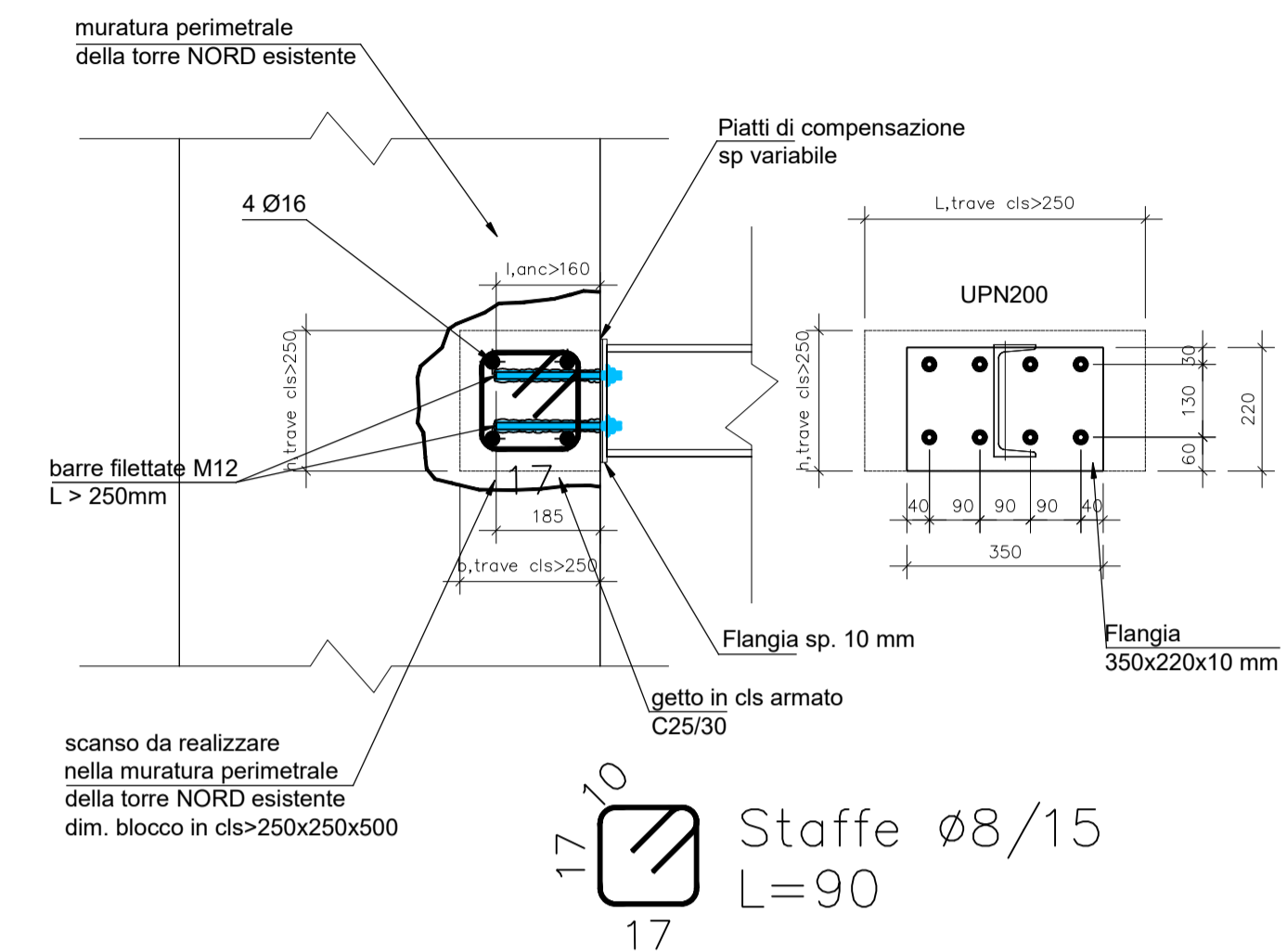
ANCORAGGIO TIPICO PER GRIGLIATI



ANCORAGGIO TIPICO TRAVI PRINCIPALI - UPN 200

ANCORAGGIO SU CORDOLO IN CLS DA REALIZZARE IN BRECCIA NELLA MURATURA ESISTENTE

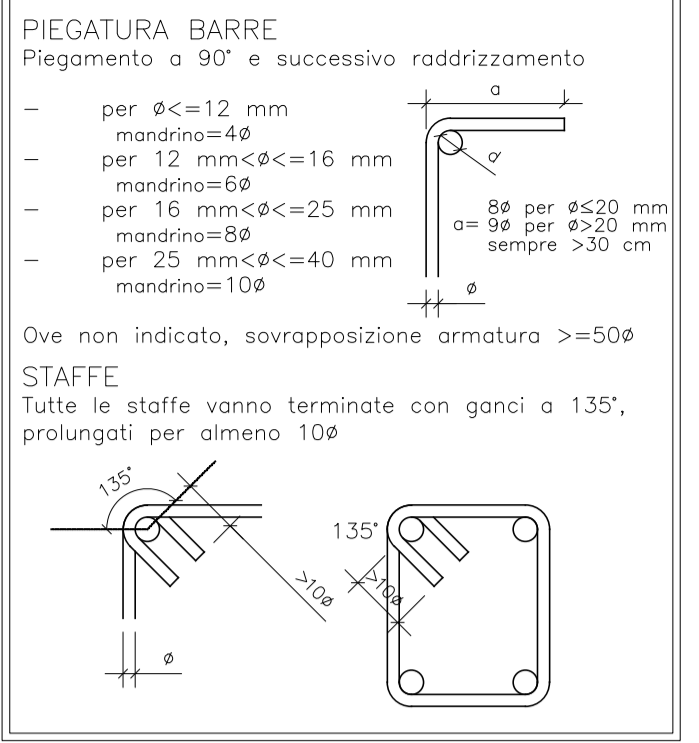
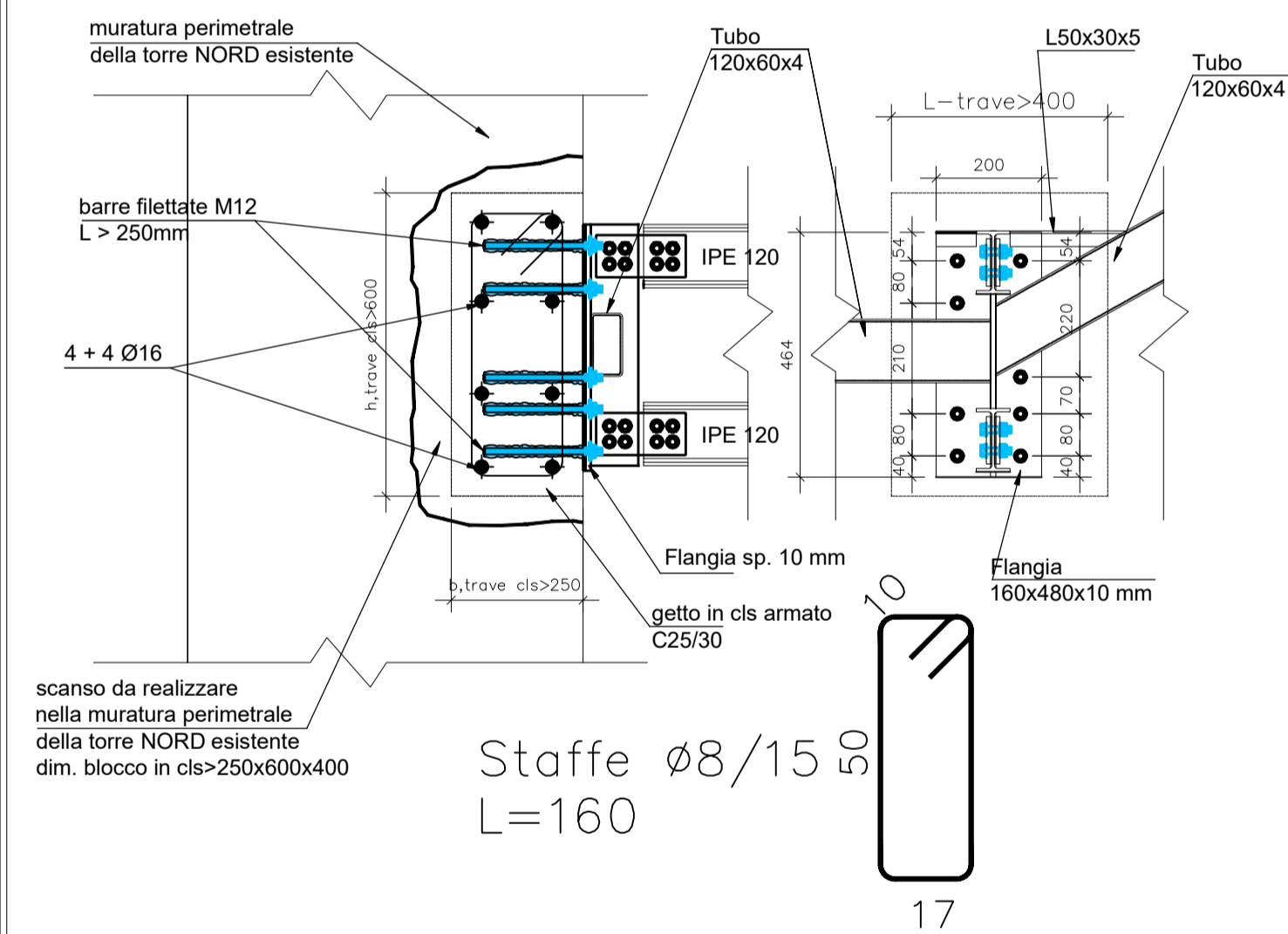
Hilti HIT-V barra filettata con HIT-RE 500 V3 Resina ad iniezione, profondità di posa 160 mm, M12, Acciaio zincato, Pulizia automatica installazione come da ETA 16/0143, con fori riempiti attraverso Set Dinamico o altre soluzioni analoghe.



ANCORAGGIO TIPICO TRAVI SECONDARIE - IPE 120 - TUBO 120x60x4

ANCORAGGIO SU CORDOLO IN CLS DA REALIZZARE IN BRECCIA NELLA MURATURA ESISTENTE

Hilti HIT-V barra filettata con HIT-RE 500 V3 Resina ad iniezione, profondità di posa 160 mm, M12, Acciaio zincato, Pulizia automatica installazione come da ETA 16/0143, con fori riempiti attraverso Set Dinamico o altre soluzioni analoghe.



CARATTERISTICHE MATERIALI PER OPERE IN C.A.

ACCIAIO PER C.A. - B450 C
 ad aderenza migliorata
 $f_{yd} = 391.30 \text{ N/mm}^2$
 $f_{nom} = 450.00 \text{ N/mm}^2$
 $f_{tm} = 540.00 \text{ N/mm}^2$
 $f_{yk} > f_{nom} (\text{N/mm}^2)$

CALCESTRUZZO
 Strutture di fondazione:
 Classe di resistenza C25/30
 Classe di esposizione XS2
 Strutture in elevazione
 Classe di resistenza C25/30
 Classe di esposizione XS1

PRESCRIZIONI COSTRUTTIVE

COPRIFERRO
 Strutture di fondazione
 4,5 cm inf. - sup. - laterale
 Travi, cordoli e pilastri
 3,5 cm inf. e laterale - 3,5 cm sup.
 Pareti e Solette
 3 cm inf. e laterale - 3 cm sup.

PRESCRIZIONI MATERIALI

ACCIAIO										
Diámetro bulone	mm.	10	12	14	16	18	20	22	24	27
Simbologia		⊕	⊕	⊕	⊕	⊕	⊕	⊕	⊕	⊕
Diámetro foro	mm.	11,5	14	16	18	20	22	24	26	29
Capo di serraggio in Kg. m.		8,8	9,0	14,4	22,5	30,9	43,9	59,7	75,9	111,0
		10,9	11,3	18,0	28,1	38,7	54,9	74,7	94,9	138,8

SALDATURE
 Se non diversamente indicato i cordoni di saldatura dovranno avere una altezza di gola non inferiore a 0,7 lo spessore minimo da saldare.

MATERIALE: S275-JR Classe di Esecuzione EXC2
 S275: $f_{yk} = 275.00 \text{ N/mm}^2$ $f_{tk} = 430.00 \text{ N/mm}^2$
 Viti: Classe 8.8
 BULLONERIA NON DA PRECARICO tipo S8 (norma EN 15048) - ELETTROZINCATO
 Classe 8.8: $f_{yk} = 649.00 \text{ N/mm}^2$ $f_{tk} = 800.00 \text{ N/mm}^2$
 Dadi: Classe 8
 Classe 8.8: $f_{yk} = 649.00 \text{ N/mm}^2$ $f_{tk} = 800.00 \text{ N/mm}^2$
 Barre filettate: HILTY TIPO HIT-V-(8.8) o equivalente

TRATTAMENTO zincato a caldo verniciato grezzo

NOTA BENE:
 SE NON DIVERSAMENTE INDICATO TUTTI GLI ELEMENTI SONO SALDATI REALIZZANDO CORDONI CONTINUI SU TUTTO IL PERIMETRO DEL PROFILO A CONTATTO RECIPROCO CON L'ALTRO ELEMENTO.

HE IPE UPN I CORDONI DI SALDATURA NELLE TRAVI HE-PE-UPN DEVONO ESSERE CONTINUI IN CORRESPONDENZA DEI RACCORDI (V)

NB:
 TUBI, PIATTI E PROFILI COSTITUENTI LA STRUTTURA ESTERNA ZINCATI IN BAGNO CALDO

NB:
 FAZZOLETTI, PIASTRE, FLANGE, COSTOLE SPESSORE MINIMO: 10 mm
 COPRIGIUNTI SPESSORE MINIMO: 8 mm

NOTA ANCORAGGI DI TIPO CHIMICO:
 Tutte le barre filettate previste da ancorare alle strutture in c.a. dopo il getto, vanno opportunamente fissate mediante ancoraggio chimico tipo HILTY HIT-HY 500-V3 o similare per ancoraggio in zona sismica.
 Pertanto occorrerà prevedere opportuni fori:
 - Ø14 mm per barre filettate M12;
 - Ø20 mm per barre filettate M16;
 - Ø24 mm per barre filettate M20;
 Per le modalità di posa ed iniezione dell'ancoraggio attenersi scrupolosamente alla scheda tecnica del fornitore.
 Ogni soluzione alternativa dettata da particolari esigenze costruttive e di geometria va concordata con la D.L.

dott. ing. Michele Marocco - dott. geol. Luca Marocco

Via Trento, 22 - Grado (GO) - tel. / fax: 0431 - 876 368 e-mail: techne.grado@tin.it

PROGETTISTA E D.L. DELLE OPERE STRUTTURALI dott. ing. Michele Marocco		COMMITTENTI UTI "COLLIO ISONZO"	
COLLABORATORI dott. ing. Raffaele Lombardi		IMPRESA	
INTESTAZIONE Lavori di "ADEGUAMENTO ALLA NORMATIVA DI PREVENZIONE INCENDI DI CUI AL D.M. 26.08.1992 DEL LICEO CLASSICO "DANTE ALIGHIERI" DI GORIZIA - REALIZZAZIONE DI UNA NUOVA SCALA METALLICA ANTINCENDIO NELLA TORRE NORD		PIANTA PT E PARTICOLARI N° 05 REV	DISEGNATORE R.L. SCALA 1 : 25 1 : 50
A		D	
B		E	
C		F	
REVISIONI		DATA	REVISIONI DATA
FILE			